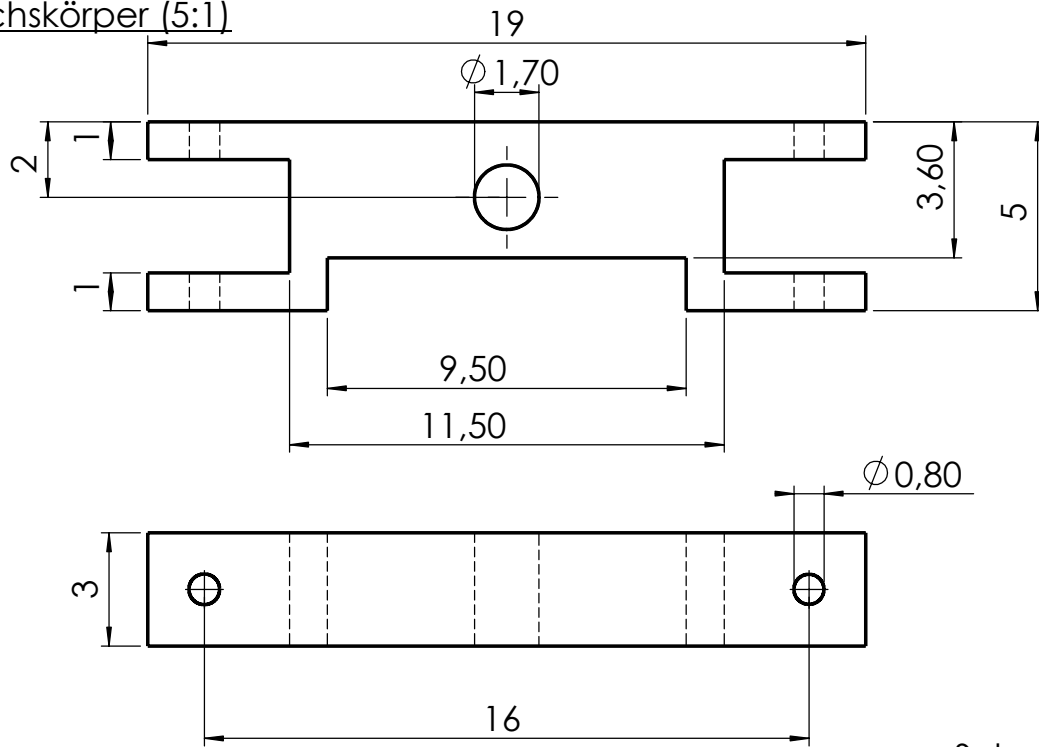
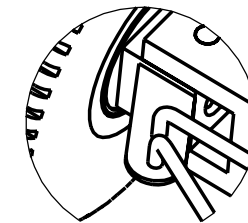
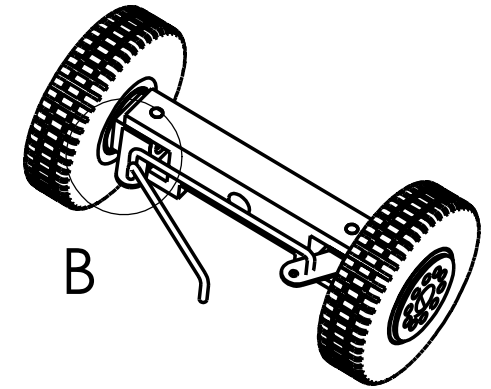
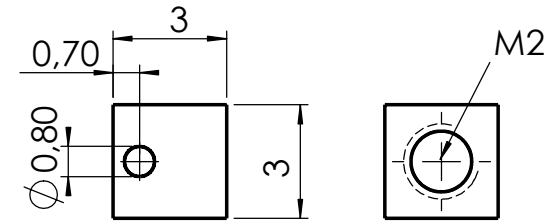


Achskörper (5:1)

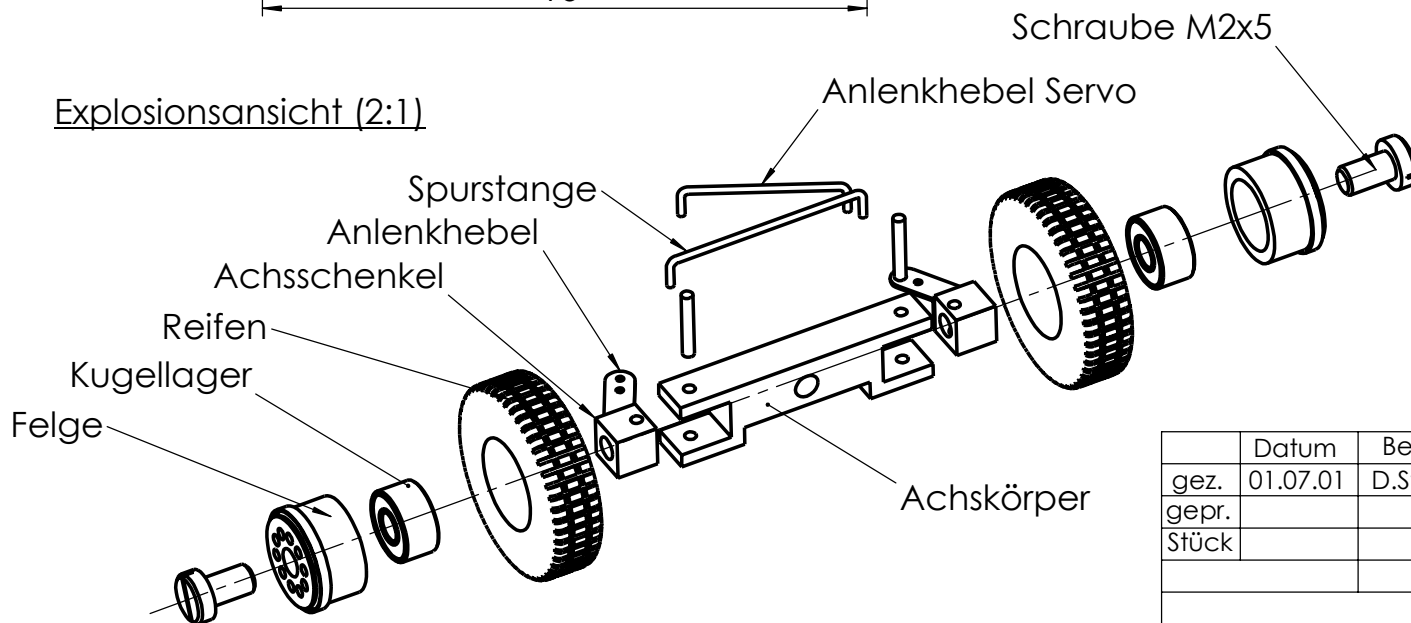


Achsschenkel (5:1)



B (4:1)

Explosionsansicht (2:1)



	Datum	Bearb.
gez.	01.07.01	D.Stuk.
gepr.		
Stück		



Dirk Stukenbrok (Dipl.-Ing.)
 www.microtrucks.de
 email: stucki.ds@t-online.de

(Zeichnungs-Nr.)	Vorderachse 1:87	Ablage
Maßstab: 5:1 (2:1)	Endzustand:	